



Электронная документация

АЛЮМИНИЕВЫЙ ПРОФИЛЬ

KLUS-POWER-W50H25-F-HIDE-2000

ОПИСАНИЕ

- Профиль со скрытым фланцем для встраивания в гипсокартон. Под строительную отделку.
- Позволяет создать линию света шириной 45 мм, без видимых частей алюминия.
- Дополнительные аксессуары.
- Хороший теплоотвод. Простая установка.
- Экран из стойкого к УФ-излучению поликарбоната с замком-защелкой, доступен матовый.

ПРИМЕНЕНИЕ

- Для создания световых полос без видимых алюминиевых частей.
- Для декоративной подсветки.
- Для светодиодных лент и линеек шириной до 40 мм.



40 мм




Встраиваемый



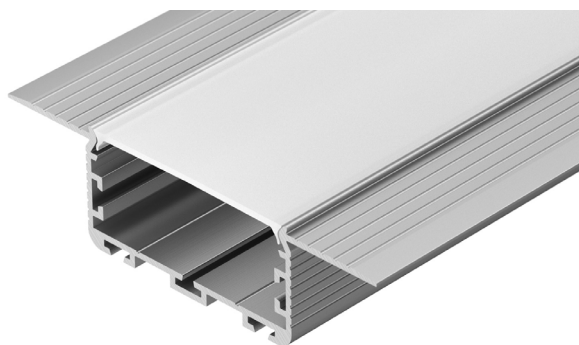
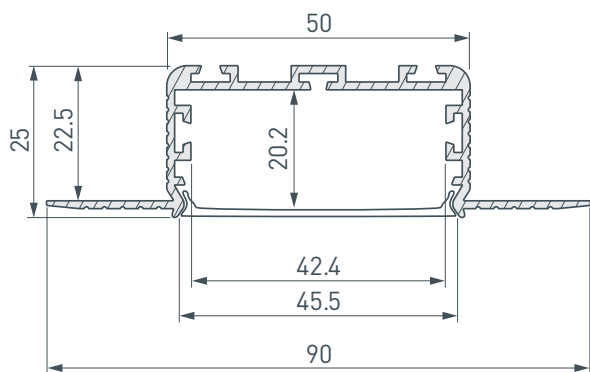
Серебристый

ПАРАМЕТРЫ

Артикул	028918
Модель	KLUS-POWER-W50H25-F-HIDE-2000
Цвет	 серебристый
Покрытие	без покрытия
Форма (сечение)	с фланцем
Назначение	для прямоугольных светильников
Размеры профиля	2000×90×25 мм
Ширина площадки для лент	42.4 мм
Рассеиваемая (отводимая) тепловая мощность* на 1 м	53 Вт

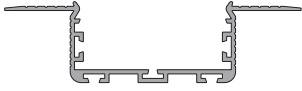




* При использовании светодиодных лент и линеек.

ЧЕРТЕЖ

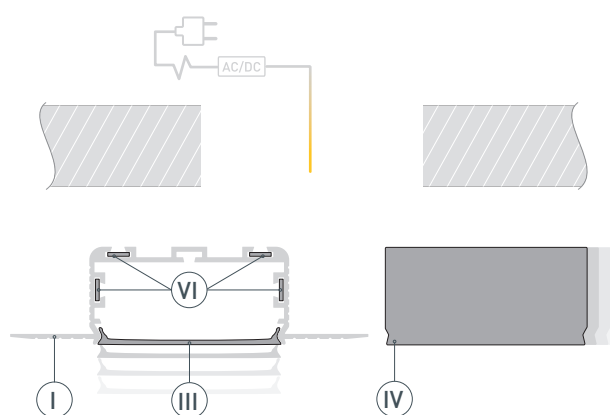


РУКОВОДСТВО ПО МОНТАЖУ ПРОФИЛЯ

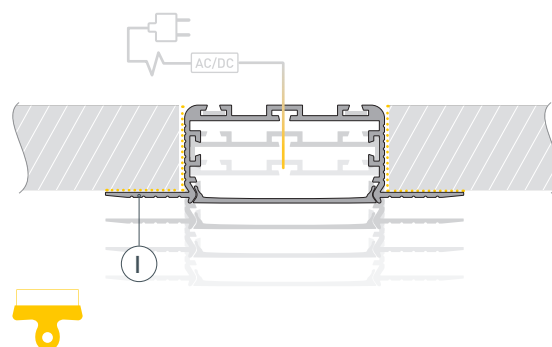
Установка профиля в гипсокартон
Необходимые компоненты:

Ⓘ		Профиль	Ⓓ		Заглушка
Ⓜ		Экран	Ⓥ		Светодиодная лента
ⓂⓂ		Монтажный экран	ⓋⓂ		Соединитель

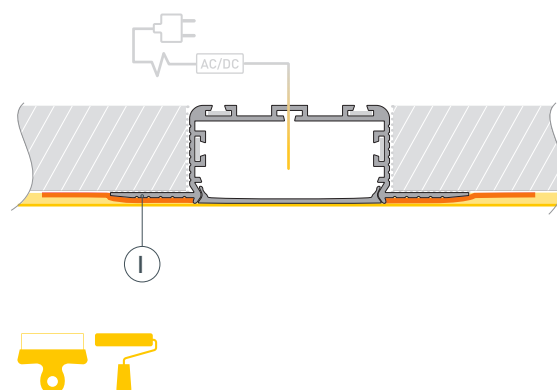
- 1** / Подготовьте проем для установки профиля Ⓘ. Выведите кабель от блока питания для светодиодной ленты. Просверлите отверстие в профиле и пропустите через него кабель питания. Очистите и обезжирьте профиль Ⓘ. Вставьте в профиль Ⓘ монтажный экран ⓂⓂ для защиты внутренней части профиля от попадания шпаклевки, краски и пыли при дальнейшем монтаже, затем вставьте заглушки Ⓓ. Если необходимо создать различные конструкции из профиля, используйте соединители ⓋⓂ.



- 2** / Нанесите клей на верхнюю сторону фланцев и боковые стенки профиля Ⓘ. Вставьте профиль Ⓘ в подготовленный проем и зафиксируйте его в нем. После приклеивания удалите излишки клея.



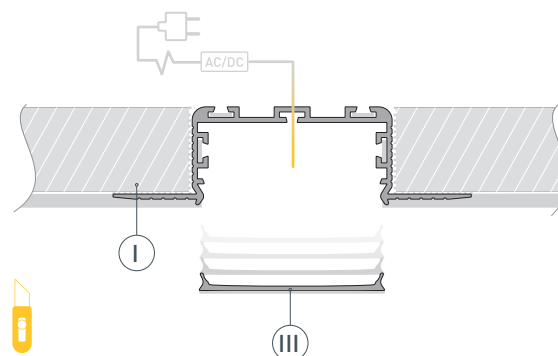
- 3** / Приклейте малярную сетку на фланцы профиля Ⓘ и прилегающие части гипсокартона. Выровняйте поверхность, нанеся шпаклевку на фланцы профиля Ⓘ и гипсокартон. Покрасьте выровненную поверхность.



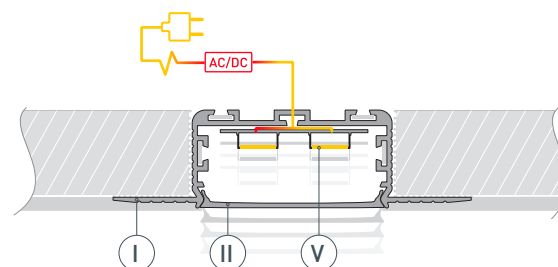
РУКОВОДСТВО ПО МОНТАЖУ ПРОФИЛЯ

Установка профиля в гипсокартон

- 4** / С помощью малярного ножа удалите монтажный экран (III) из профиля (I), предварительно продавите его пальцем на поверхности. Во избежание появления сколов и заусенцев аккуратно проведите малярным ножом в местах стыков профиля (I) с поверхностью. Очистите внутреннюю часть профиля (I) от излишков шпаклевки, краски и пыли. Обезжирьте монтажную площадку профиля (I) перед приклеиванием светодиодной ленты.



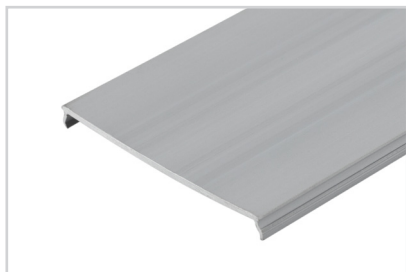
- 5** / Установите светодиодную ленту (V) в профиль (I). Подключите светодиодную ленту (V), строго соблюдая полярность, обозначенную на плате. Установите на профиль (I) экран (II).



СОПУТСТВУЮЩИЕ ТОВАРЫ И АКСЕССУАРЫ

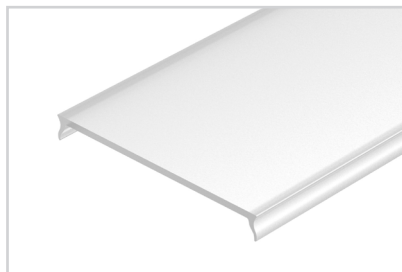
Приобретаются отдельно

Экран



028937
Монтажный для KLUS-POWER-W50H

Экран



028933
Матовый для KLUS-POWER-W50-F

Заглушка



028935
Для KLUS-POWER-W50H25-F-HIDE

Соединитель



026129
PLS-ZM-120

Соединитель



026130
PLS-ZM-NA-135

Соединитель



026132
PLS-ZM-NA-PION-135

Соединитель



026127
PLS-ZM-NA-180

Соединитель



026128
PLS-ZM-NA-90

Соединитель



026131
PLS-ZM-NA-PION-90