



## СВЕТИЛЬНИКИ LTD-TRAIL-S

### ПРИМЕНЕНИЕ

- Встраиваемый в стену светильник с асимметричным светораспределением предназначен для подсветки ступеней, пешеходных дорожек, коридоров, для создания декоративных световых эффектов на горизонтальных поверхностях.

### ОСОБЕННОСТИ

- Корпус светильника выполнен из алюминиевого сплава, покрытого полиэфирной порошковой краской, имеет высокую степень защиты от проникновения пыли и влаги.
- Оптическая часть закрыта ударопрочным закаленным стеклом, обеспечивающим высокую степень защиты от внешних воздействий.
- Конструкция оптической части светильника обеспечивает отсутствие ослепляющего эффекта.

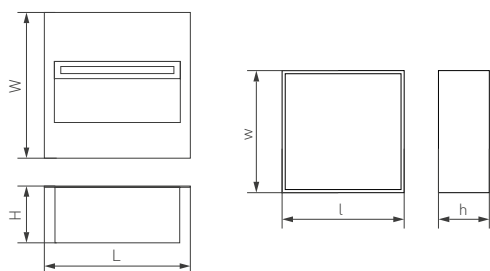


Рис. 1. Чертеж и габаритные размеры

### ПАРАМЕТРЫ

|   |                          |
|---|--------------------------|
| Артикул                                       | <b>029963, 029964</b>    |
| Напряжение питания                            | <b>АС 230 В</b>          |
| Частота питающей сети                         | <b>50/60 Гц</b>          |
| Индекс цветопередачи                          | <b>CRI&gt;80</b>         |
| Материал рассеивателя                         | <b>закаленное стекло</b> |
| Класс защиты от поражения электрическим током | <b>I</b>                 |
| Степень пылевлагозащиты                       | <b>IP65</b>              |
| Срок службы*                                  | <b>30 000 ч</b>          |
| Рабочая температура                           | <b>-40... +40 °C</b>     |
| Гарантийный срок                              | <b>36 мес</b>            |

\* При соблюдении условий эксплуатации и снижении яркости не более чем на 30% от первоначальной.



## МОДЕЛИ

| Артикул | Модель                         | Мощность, потребляемая от сети АС 230 В | Световой поток | Угол излучения | Размеры корпуса, L×W×H | Габариты закладной части, l×w×h | Вес   | Цветовая тем-ра* | Цвет свечения                               |
|---------|--------------------------------|---|----------------|----------------|------------------------|---------------------------------|-------|------------------|---|
| 029963  | LTD-TRAIL-S115×115-4W Warm3000 | 4 Вт                                    | 220 лм         | 70°            | 115×115×37 мм          | 109×107×55 мм                   | 320 г | 3000 К           | Белый теплый, аналогичный лампе накаливания |
| 029964  | LTD-TRAIL-S226×76-8W Warm3000  | 8 Вт                                    | 330 лм         | 65°            | 226×76×54 мм           | 214×69×70мм                     | 630 г |                  |   |

\* Указано типовое значение.

## УСТАНОВКА И ПОДКЛЮЧЕНИЕ

- Установите в стену закладную часть [2], используя строительную смесь согласно типу применяемого материала. Правильная ориентация закладной части соответствует положению стрелки на корпусе «вверх».
- Открутите винты [6] крепления монтажного основания [3] к светильнику [1].
- Подключите обесточенные провода сетевого питания АС 230 В к клеммной колодке светильника [5] (коричневый — L, «фаза»; синий — N, «ноль»; желто-зеленый — РЕ, «заземление»).
- Установите монтажное основание [3] на светильник и закрепите его винтами [6].
- ⚠ **ВНИМАНИЕ!** Под крышкой находится уплотнительная прокладка. При креплении проверьте правильность ее установки.
- Плотно установите светильник [1] в закладную часть [2], преодолевая упругое воздействие пружин [4].
- Включите питание светильника и проверьте его работоспособность.

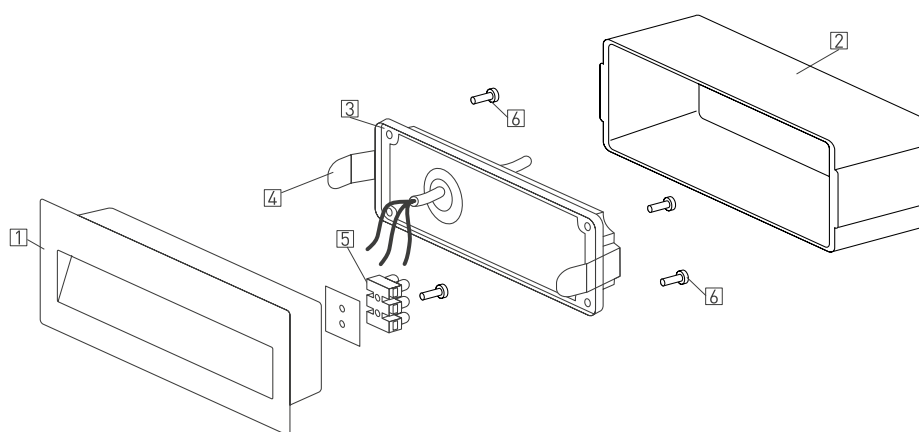


Рис. 2. Установка и подключение светильника

## УСЛОВИЯ ЭКСПЛУАТАЦИИ

- температура окружающей среды от  $-40$  до  $+40$  °С;
- отсутствие в воздухе паров и агрессивных примесей (кислот, щелочей и пр.).
- Не допускается эксплуатация светильника в помещениях с горячим воздухом температурой выше  $+40$  °С (сауны, бани).
- Не устанавливайте светильник рядом с источниками тепла или в закрытых пространствах без циркуляции воздуха.
- Не допускайте прямого длительного воздействия воды на светильник, не эксплуатируйте в помещениях с возможностью образования водяного конденсата.
- Не размещать светильник в местах, где его корпус может подвергаться механическому воздействию, ведущему к разрушению защитного полимерного покрытия.
- Содержите светильник в чистоте, чтобы предотвратить отложение грязи на его корпусе и деталях. Для чистки прибора используйте только мягкую ткань, смоченную водой с мылом или мягким моющим средством, если необходимо, для удаления стойких загрязнений. Предупреждение: не используйте спирт или другие растворители!  
**Не используйте для очистки светильника моечные аппараты высокого давления.**
- Светильник не должен подвергаться прямому взаимодействию с агрессивными химическими веществами (например, противогололедными солевыми реагентами, щелочами, удобрениями, гербицидами, известью и т.п.).
- Не разбирайте светильник или драйвер, не вносите изменения в конструкцию.
- Возможные неисправности и методы их устранения

| Неисправность                             | Причина  | Метод устранения  |
|---|--|---|
| Светильник не светится                    | Нет контакта в соединениях   | Тщательно проверьте все подключения   |
|   | Неисправность светильника  | Обратитесь к поставщику для замены по гарантии  |
| Светильник мигает в выключенном состоянии | По сети АС 230 В установлен выключатель с подсветкой и (или) датчик движения (освещения) | Замените выключатель на модель без подсветки. Используйте датчик движения (освещения) только с релейным выходом |
| Нестабильное свечение, мерцание           | По сети АС 230 В установлен регулятор яркости (диммер)                                   | Удалите регулятор яркости (диммер)  |
|   | Неисправен драйвер светильника или сам светильник  | Обратитесь к поставщику для гарантийного обслуживания или замены  |